

POLARIS

**Testata interceppo
Tête intercep**

**Inter row head
Zwischenstock Kopf**



Polaris è una testata idraulica per la coltivazione dell'interceppo nel vigneto, che può essere applicata sul lato del trattore oppure su qualsiasi altro attrezzo e lavorare uno o due filari contemporaneamente.

La lavorazione del terreno sotto la pianta, permette di eliminare le erbe infestanti evitando l'uso di prodotti chimici.



Polaris is an hydraulic head for the mechanic cultivation of the soil between plants in vineyards.

It can be fitted to the side of the tractor or to any other tool and can work on a single row or on two rows simultaneously weeding the vineyard without using chemical products.



Polaris est une tête hydraulique pour le travail du sol intercep qui peut être attelée au côté du tracteur ou à un outil pour travailler un rang ou deux rangs simultanément.

Le travail du sol permet de éliminer les mauvaises herbes sans produits chimiques.

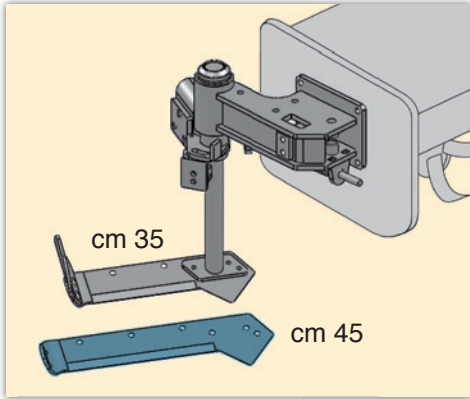


Polaris ist einer hydraulische Kopf für die mechanische Zwischenstockbodenbearbeitung.

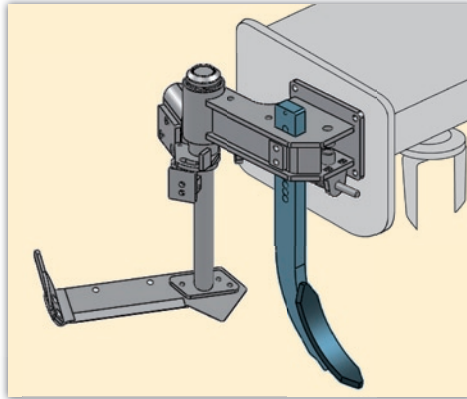
Der Kopf kann an die Seite des Traktors oder an jedes Werkzeug eingebaut werden und kann nur eine Reihe oder zwei Reihen gleichzeitig bearbeiten für eine chemiefreie Unkrautbekämpfung.

POLARIS

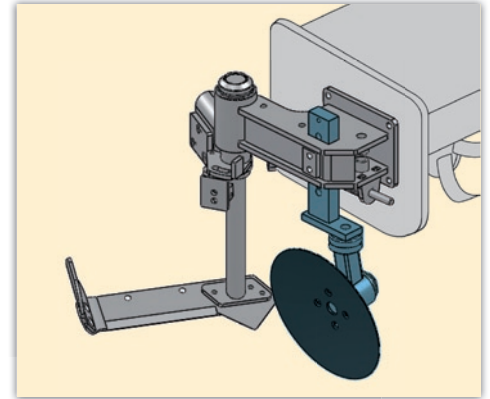
OPZIONALE / OPTIONAL / OPTIONNEL / SONDERAUSSTATTUNG



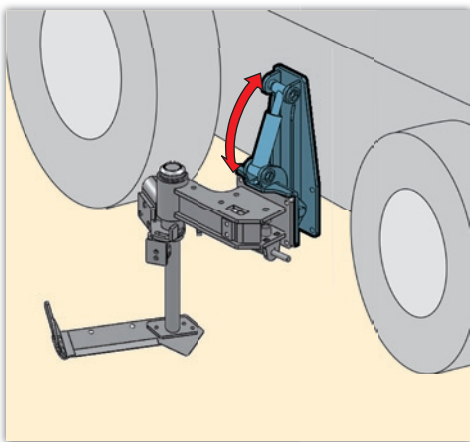
Coltello - Blade kit
Couteau - Messer



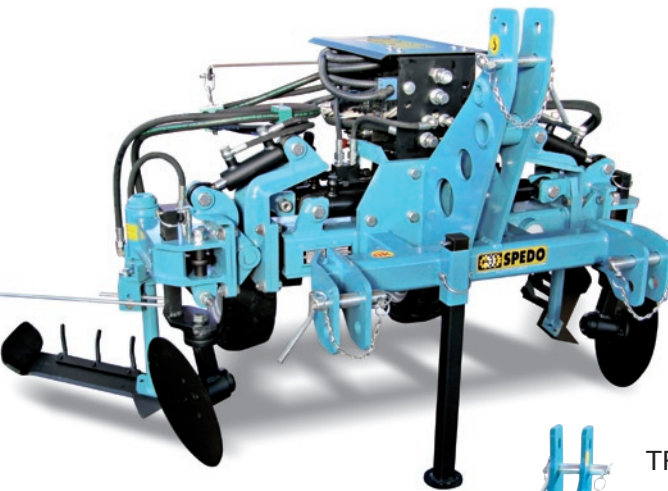
Ancora con scalpello
Tine with reversible point
Ancre avec dent - Grubberzinke



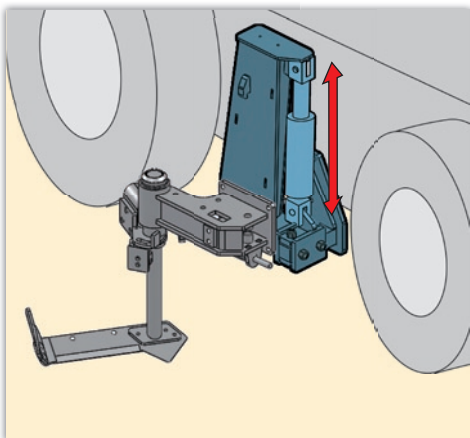
Dischetto - Disc - Disque - Scheibe



Inclinazione idraulica - Hydraulic tilting
Inclinaison hydraulique
Hydraulische schrägstellung



TROLLEY + POLARIS



Sollevamento idraulico - Hydraulic lifting
Levage hydraulique
Hydraulische hebung



Dati, descrizioni ed illustrazioni, sono forniti a puro titolo indicativo e non impegnativo. / Characteristics and descriptions are given as information and are not binding. / Données, descriptions et illustrations sont fournies à titre d'indication. / Angaben, Beschreibungen, und illustrationen sind nur massgebend und nicht verbindlich. / Datos, descripciones e ilustraciones, poseen un carácter meramente indicativo y no vinculante.



un secolo di idee per l'agricoltura



A.SPEDO & FIGLI SRL
Via Bovazecchino, 674
45021 BADIA POLESINE (RO) - Italy
Tel. (+39) 0425 51471
0425 52205 Fax (+39) 0425 590650
www.spedo.eu - info@spedo.eu